

Příloha č.2.

TECHNICKÁ SPECIFIKACE MŠ Janáčkova a MŠ Nová Ves dotace:

Nezbytné je pro naši MŠ dovoz a montáž herních prvků na zahrady.

Pádová plocha je vybudovaná pouze z travnaté plochy, proto tedy pádová výška do 1 m. Nosná konstrukce je kotvená do betonové patky d-600 mm, h-600 mm na úrovni -0,80 .

Materiál: dřevěné akátové zahradní herní prvky, odkorněná kulatina zbavena bělové části, zabroušeno do hladka bez prasklin, Jádrové dřevo.

Pozinkované prvky odpovídají normě ČSN.

Skluzavka je celonerezová.

Lana průměr 16 mm s ocelovým kordem a polypropylenovým opletem.

Herní prvky musí mít certifikáty ČSN.

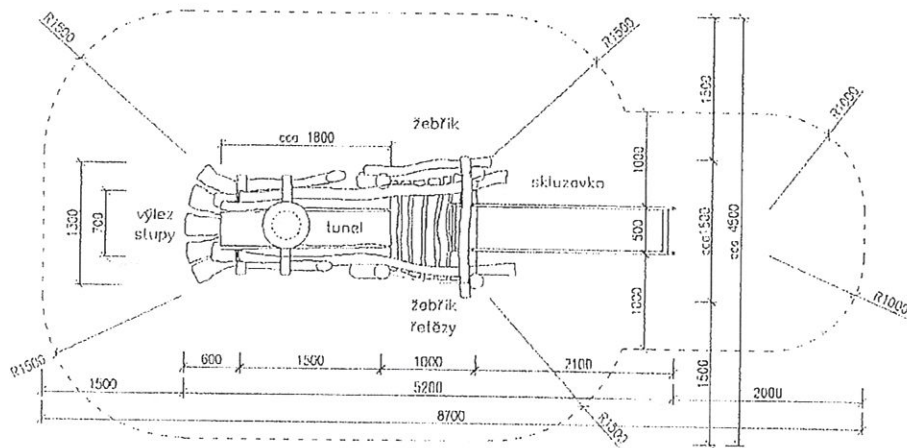
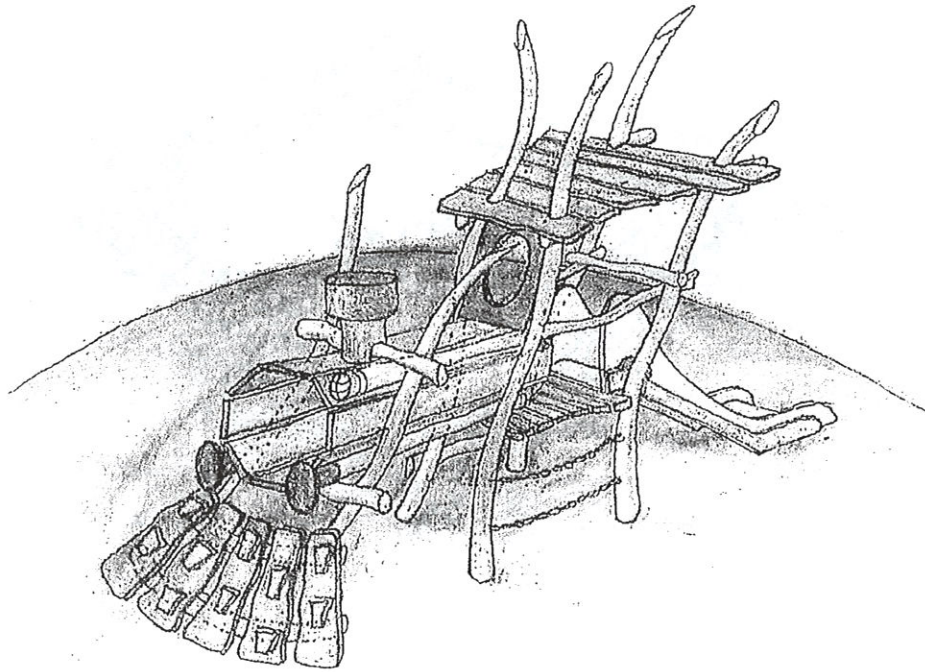
Nákresy a půdorysy s rozměry jsou níže.

1. MŠ Janáčkova 1444 - Mašinka technický náčrtek v příloze – skluzavka, výlez, žebřík řetězy, žebřík

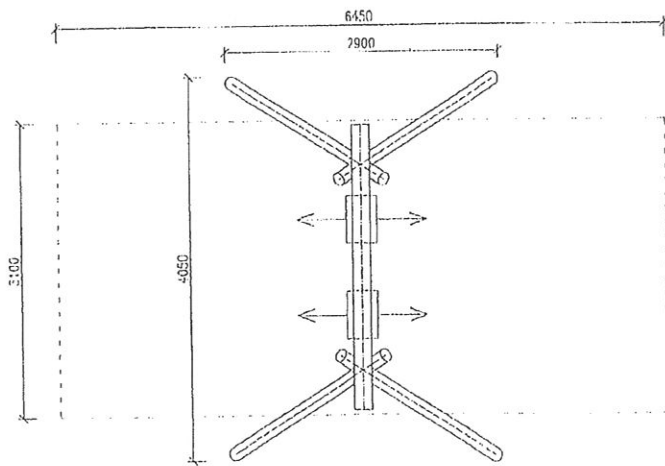
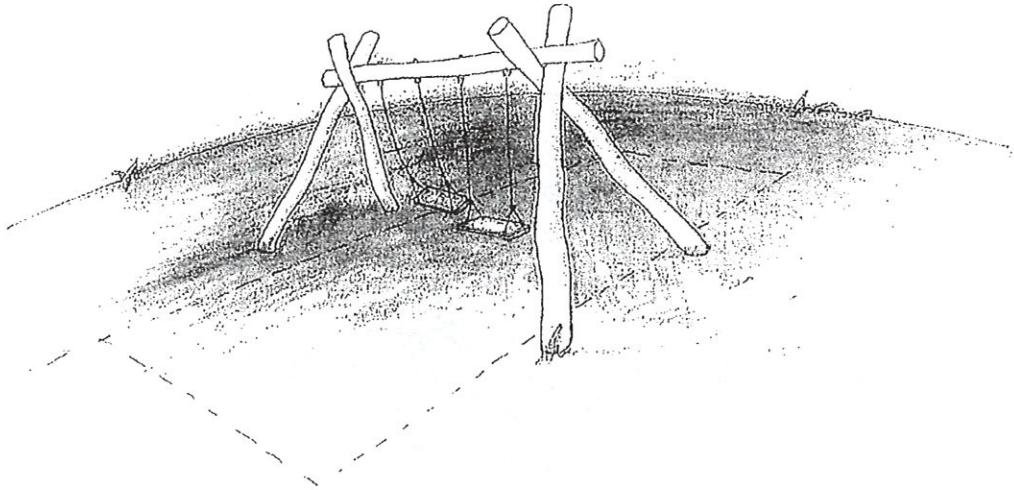
MŠ Nová Ves 322

- Domeček pro děti, dle technického náčrtesu – uvnitř domečku jsou lavičky, výřez okno a dveře
- Dvuhoupačka, dle technického náčrtesu rám na 2 houpačky a 2 houpačky

Nákres a půdorys MAŠINKA MŠ Janáčkova 1444



Nákres a půdorys DVOUHOUPAČKA MŠ Nová Ves 322



Nákres a půdorys DOMEČEK PRO DĚTI MŠ Nová Ves 322

