

Příloha č.1.

TECHNICKÁ SPECIFIKACE MŠ Lubno:

Nezbytné je pro naši MŠ dovoz a montáž herních prvků na zahrady.

Pádová plocha je vybudovaná pouze z travnaté plochy, proto tedy pádová výška do 1 m. Nosná konstrukce je kotvená do betonové patky d-600 mm, h-600 mm na úrovni -0,80 .

Materiál: dřevěné akátové zahradní herní prvky, odkorněná kulatina zbavena bělové části, zabroušeno do hladka bez prasklin, Jádrové dřevo.

Pozinkované prvky odpovídají normě ČSN.

Skluzavka je celonerezová.

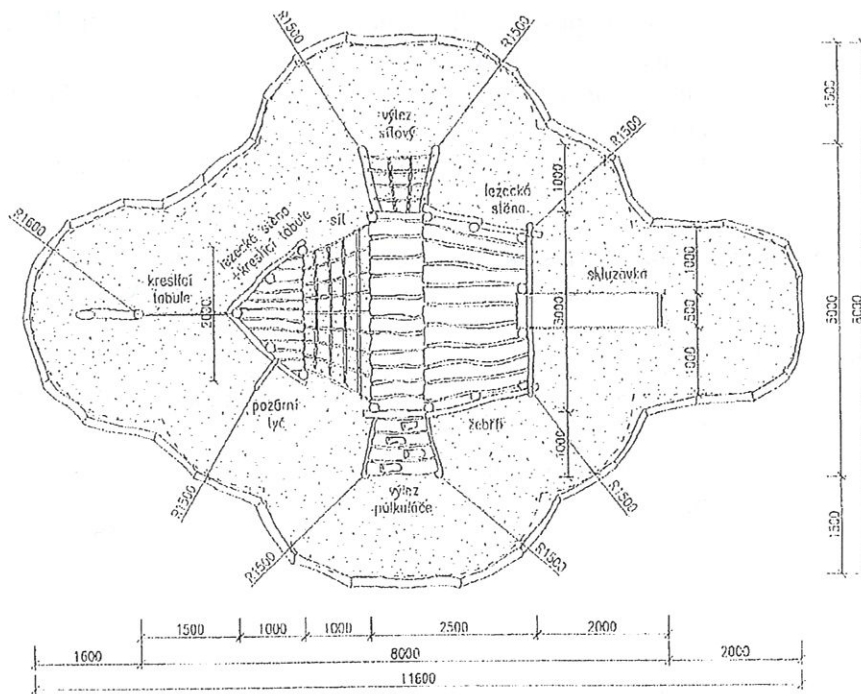
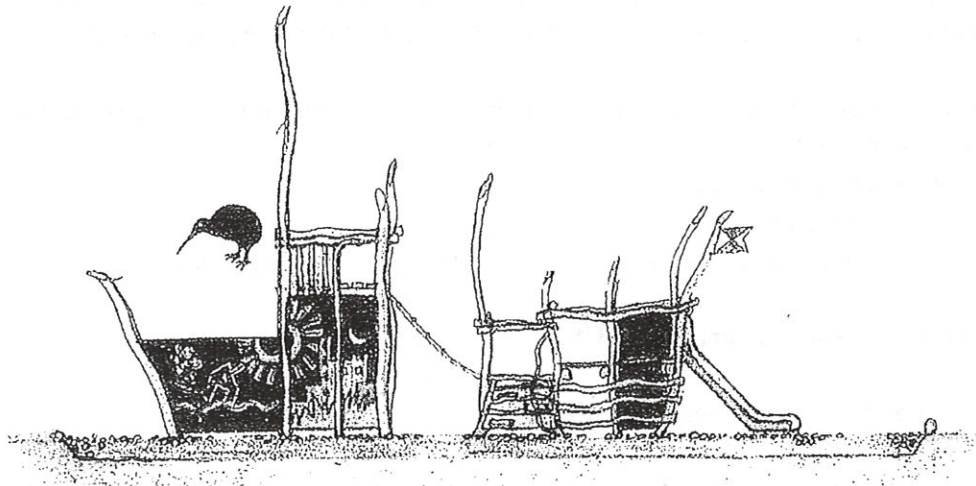
Lana průměr 16 mm s ocelovým kordem a polypropylenovým opletem.

Herní prvky musí mít certifikáty ČSN.

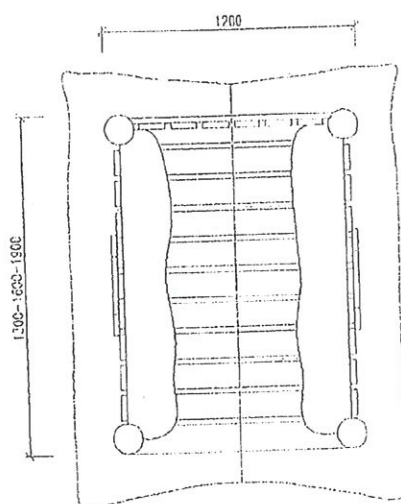
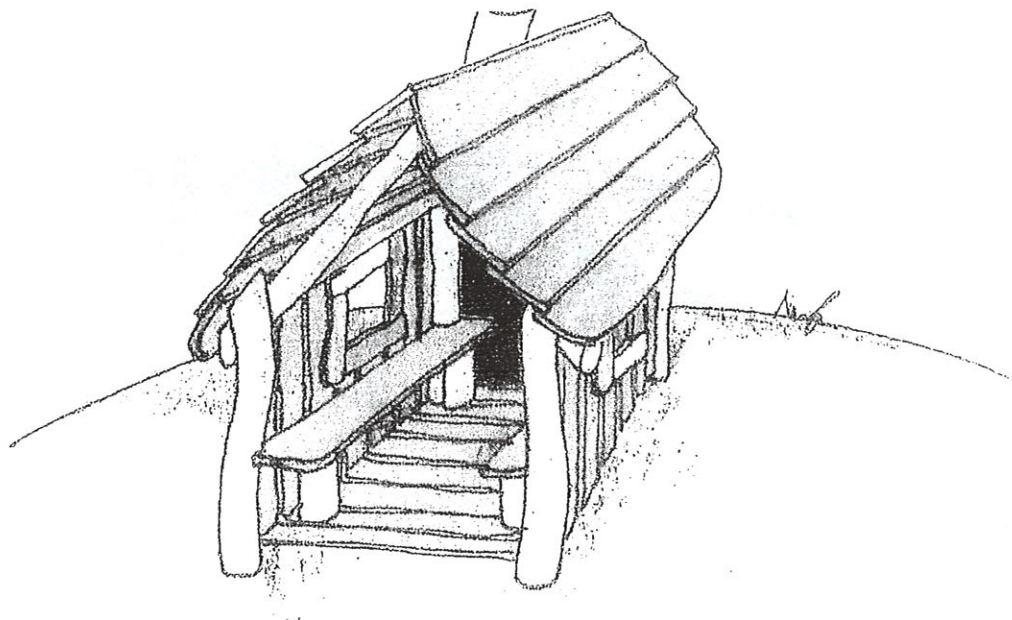
Nákresy a půdorysy s rozměry jsou níže.

1. Lubno 29 - Lod' dle technického nákresu – výlez síťový, horolezecká stěna, skluzavka, kreslicí tabule, šplhací tyč, výlez půlkotouče
 - Domeček pro děti, dle technického nákresu – uvnitř domečku jsou lavičky, výřez okno a dveře
 - Dvouhoupačka, dle technického nákresu – rám na 2 houpačky a 2 houpačky
 - Pískoviště, dle technického nákresu 3x3 m, včetně krycí plachty

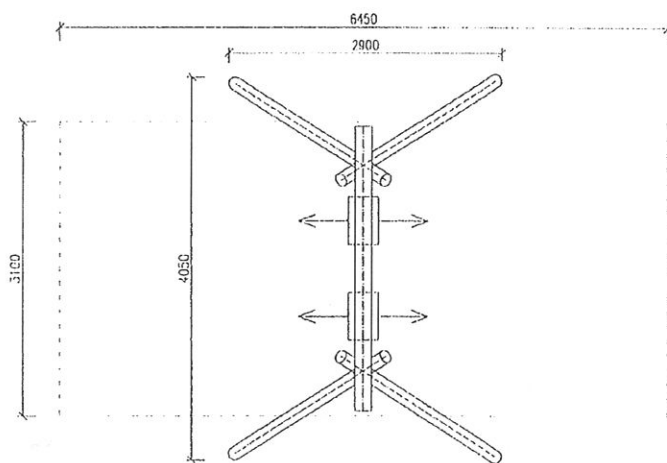
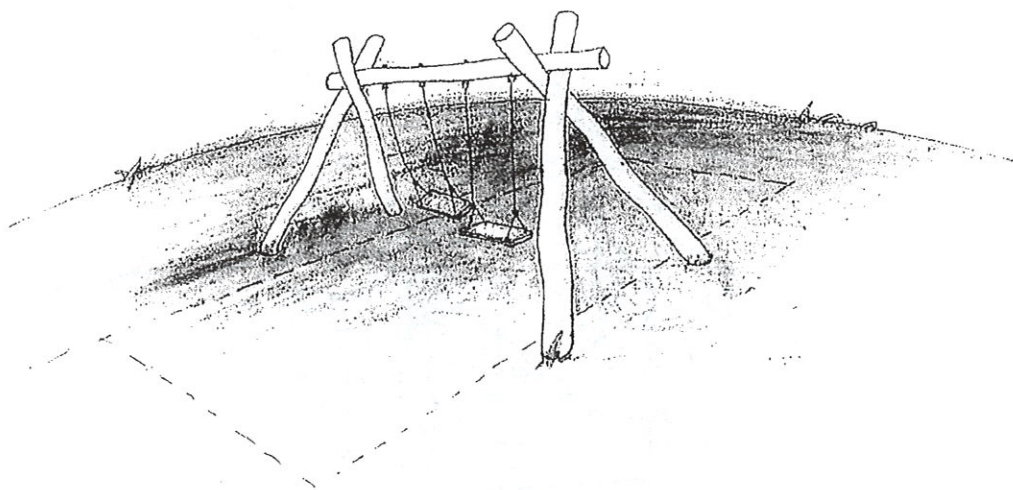
Nákres a půdorys LOŽ MŠ Lubno 29



Nákres a půdorys DOMEČEK PRO DĚTI MŠ Lubno 29



Nákres a půdorys DVOUHOUPAČKA MŠ Lubno 29



Nákres a půdorys PÍSKOVIŠTĚ MŠ Lubno 29

